



Montageanleitung

von
EI₂30-C Schiebetüren
mit deckenbündiger Montage
(Manuell)

Allgemeines

Klassifizierung von Feuerschutztüren und -toren.

In der Tabelle wird die Gegenüberstellung der Widerstandsklassen zur neuen europäischen Klassifizierung dargestellt.

Tabelle 1 — Klassifizierung von Feuerschutztüren und -toren

Feuerwiderstandsklassen nach ÖNORM EN 13501-2	Feuerwiderstandsdauer t	Bisherige Brandwiderstandsklassen ^a	In österreichischen Gesetzen verwendete bautechnische Bezeichnungen
	min		
El ₂ 30-C ^b	$30 \leq t < 60$	T 30	feuerhemmend
El ₂ 60-C ^b	$60 \leq t < 90$	T 60	hochfeuerhemmend
El ₂ 90-C ^b	$90 \leq t$	T 90	feuerbeständig
E 30-C ^b	$30 \leq t < 60$	R 30	Rauchabschluss ^c
E 60-C ^b	$60 \leq t < 90$	–	–
E 90-C ^b	$90 \leq t$	–	–

^a Wie in den zurückgezogenen ÖNORMEN B 3850:1996 bzw. B 3855:1997 angeführt.

^b Die Selbstschließung und der Schließfolgeregler dürfen bei bestimmten Feuerschutzabschlüssen nach 4.4 auch entfallen. Die Leistungseigenschaft der Selbstschließung C ist gemäß ÖNORM EN 13501-2 anzuführen.

^c Rauchabschluss entspricht nicht einem Rauchschutzabschluss nach ÖNORM B 3851 mit der Klassifizierung C-S_m.

ANMERKUNG 1 Der Vergleich in den Spalten „bisherige Brandwiderstandsklassen“ bzw. „Feuerwiderstandsklassen nach ÖNORM EN 13501-2“ stellt keine prüftechnische Gleichsetzung dar.

ANMERKUNG 2 Die Leistungseigenschaft I₁ auf Basis der ÖNORM EN 13501-2 im Rahmen dieser ÖNORM erfüllen auch die Leistungseigenschaft I₂.

ANMERKUNG 3 Obig genannte Feuerwiderstandsklassen schließen höherwertige Klassifizierungen gemäß ÖNORM EN 13501-2 nicht aus.

Auszug aus ÖNORM B3850 / Ausgabe:2014-04-01

Erläuterung der Kurzzeichen zu den Klassifizierungskriterien

Tabelle 2

Herleitung des Kurzzeichens	Kriterium	Anwendungsbereich
R (Resistance)	Tragfähigkeit	Beschreibung der Feuerwiderstandsfähigkeit
E (Etancheite)	Raumabschluß	
I (Isolation)	Wärmedämmung (unter Brandeinwirkung)	
S (Smoke)	Begrenzung der Rauchdurchlässigkeit (Dichtheit, Leckrate)	Rauchschutztüren (als Zusatzanforderung auch bei Feuerschutzabschlüssen), Lüftungsanlagen einschließlich Klappen
C (Closing)	Selbstschließende Eigenschaft (ggf. mit Anzahl der Lastwechsel einschließlich Dauerfunktion)	Rauchschutztüren, Feuerschutzabschlüsse (einschließlich der Abschlüsse für Förderanlagen)
I ₁ , I ₂	Unterschiedliche Wärmedämmungskriterien	Feuerschutzabschlüsse (einschließlich der Abschlüsse für Förderanlagen)
..., 200, 300, (°C)	Angabe der Temperaturbeanspruchung	Rauchschutztüren



UNTERWADITZER
Funktionstüren aus Holz

Vor Montage des Feuerschutzelementes ist die vorhandene Wand bzw. Decke zu prüfen.

z.B.: Die statische Erfordernis => Beachtung Türblattgewicht!

Die dem Feuerschutzelement umgebende Wand bzw. Deckenkonstruktion hat mindestens die gleiche Feuerwiderstandsklasse aufzuweisen wie die zu montierende Türkonstruktion.

Die Tragkonstruktion in Massiv- bzw. Leichtbauweise für EI₂₃₀-C Feuerschutzelemente muss mind. EI30 sein.

Der Monteur des Feuerschutzelementes muss die Wandkonstruktion dem Augenschein nach prüfen!

Um feststellen zu können, ob das Mauerwerk, in dem der Einbau vorgesehen ist, diesen Anforderungen entspricht, muss man folgendes wissen:

- ⇒ Handelt es sich dabei um eine tragende oder nicht tragende Wand
- ⇒ Handelt es sich um eine Trennwand (z.B. in einem Wohn- oder Bürogebäude) oder eine Brandwand, an die besondere Anforderungen gestellt werden.

Über die oben erwähnten Eigenschaften der Wand kann der zuständige Statiker oder Baumeister Auskunft geben.

Da bereits zu Baubeginn feststehen muss, um welche Art der Wand es sich handeln wird, soll vom zuständigen Baumeister oder Statiker die Freigabe erfolgen.



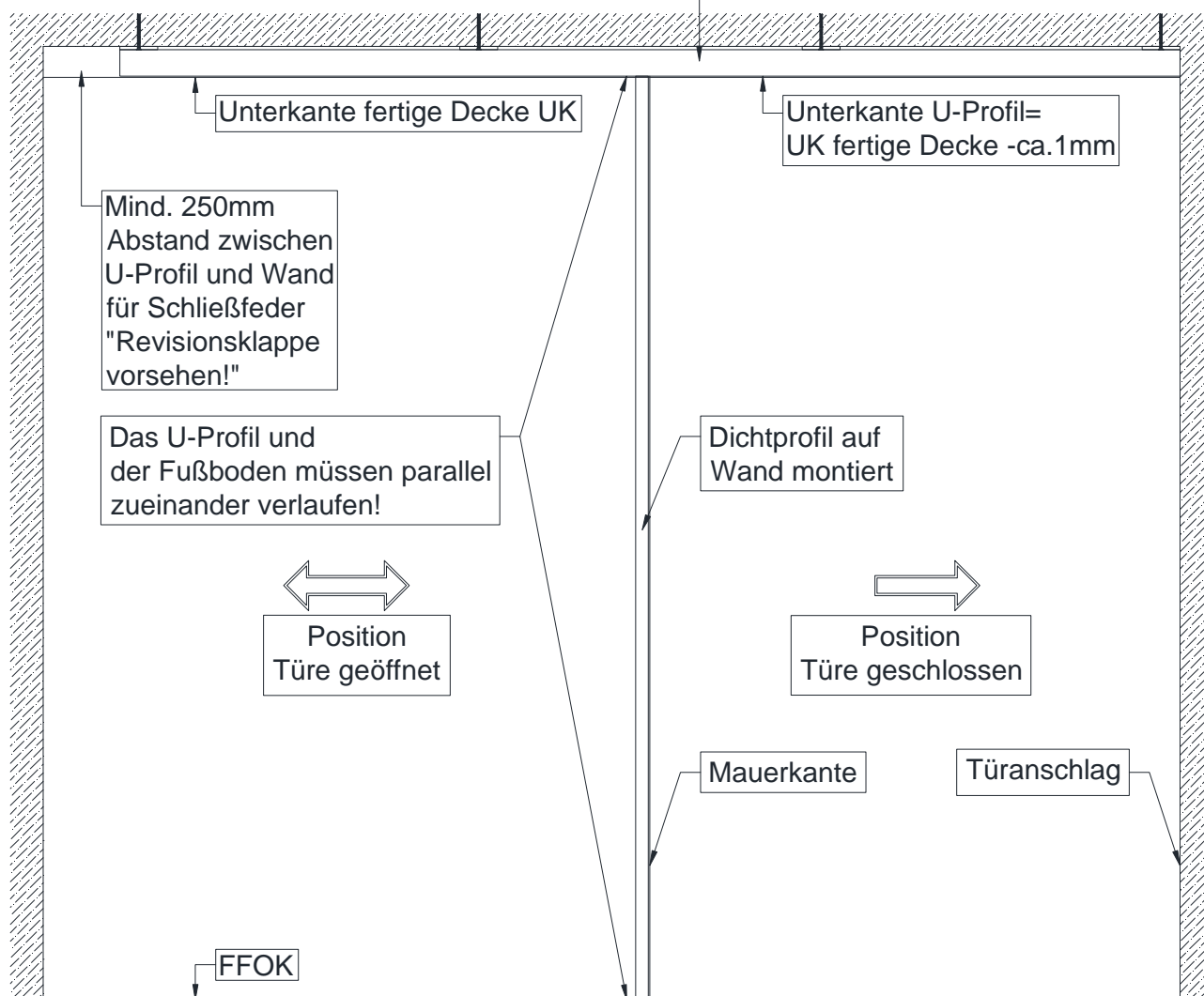
UNTERWADITZER
Funktionstüren aus Holz

Montageanleitung von Feuerschutz Schiebetüren Manuell mit Schließfeder Montage Deckenbündig

1. Montage Unterkonstruktion / Übersichtszeichnung:

Unterbau Stahl verzinkt / U-Profil 80x110x80x3mm
Dieser ist vor dem Putzen bzw.
Gestalten der Decke lt. Angabe bzw.
lt. Plan zu montieren!

Decke



Mind. 250mm
Abstand zwischen
U-Profil und Wand
für Schließfeder
"Revisionsklappe
vorsehen!"

Das U-Profil und
der Fußboden müssen parallel
zueinander verlaufen!

Position
Türe geöffnet

Dichtprofil auf
Wand montiert

Position
Türe geschlossen

Mauerkante

Türanschlag

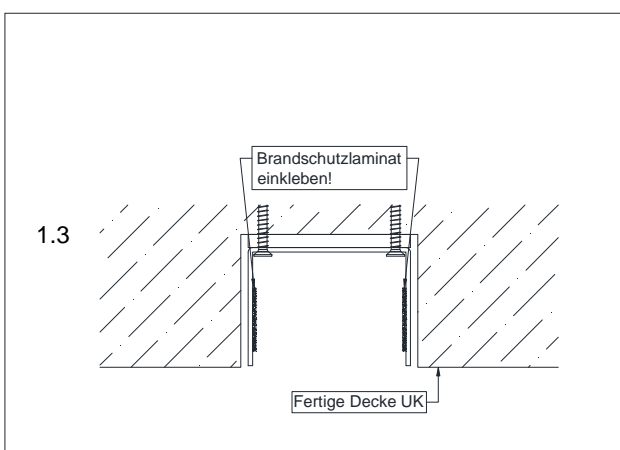
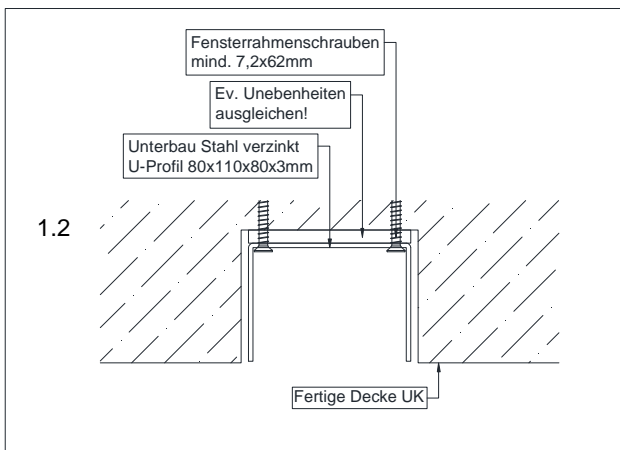
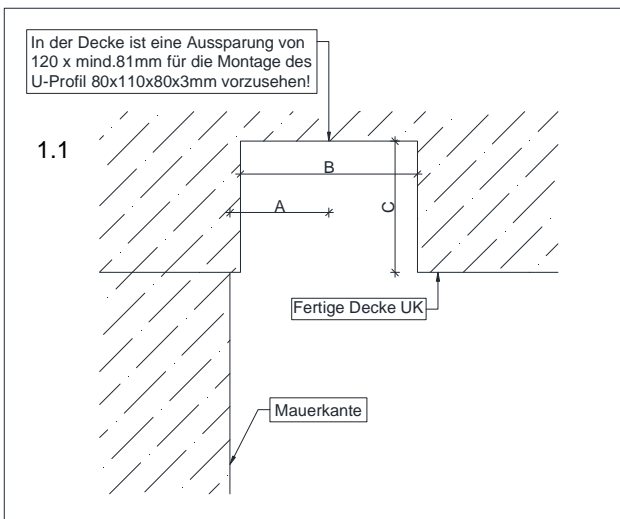
FFOK

Achtung!
Der Boden muß Waagrecht verlegt sein!



UNTERWADITZER
Funktionstüren aus Holz

Montageanleitung von Feuerschutz Schiebetüren Manuell mit Schließfeder Montage Deckenbündig



1. Montage Unterkonstruktion/Übersichtszeichnung
Übersicht der verwendeten Teile

1.1. Aussparung für Unterkonstruktion
 Maß A = Position von Mauerkante bis Mitte U-Profil (Genaueres Maß lt. Ausführungszeichnung)
 Maß B = Aussparung in der Breite von mind. 120mm
 Maß C = Aussparung in der Höhe von mind. 81mm
 Wenn die Decke geputzt wird, vor dem Putzen die Aussparung in der Decke herstellen und vor den Putzarbeiten ein Blindholz in die Aussparung schrauben um eine genaue Putzkante zu erhalten. Nach den Putzarbeiten das Blindholz wieder entfernen!

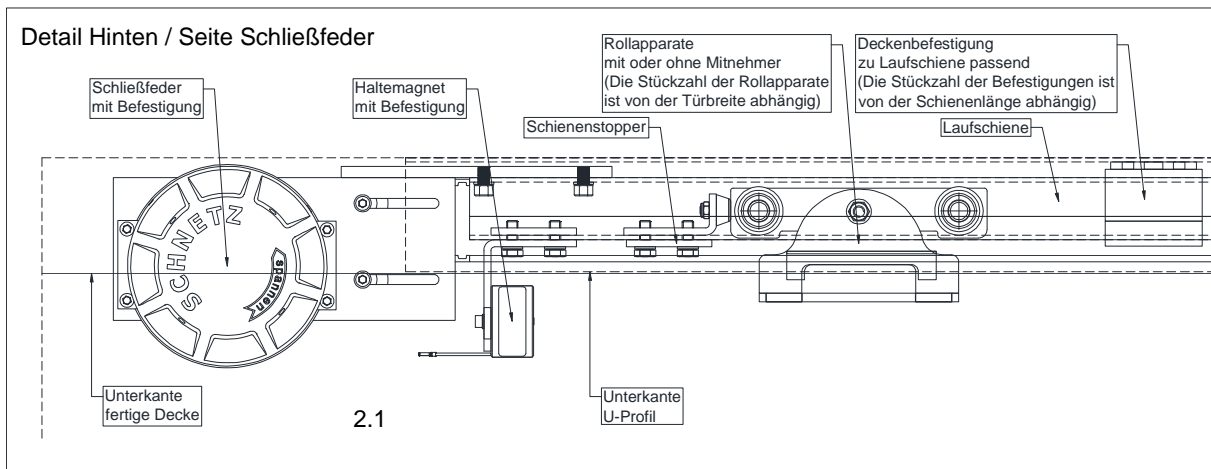
1.2 Montage U-Profil
 Das U-Profil in die vorgeschaltete Aussparung mit geeignetem Befestigungsmittel in die Decke befestigen.
 (z.B. Fensterrahmenschraube mind. 7,2x62mm)
 Eventuelle Unebenheiten ausgleichen.
 Das U-Profil sollte ca. 1mm zur fertigen Deckenunterkante zurückspringen.

1.3 Brandschutzlaminat einkleben
 Sollte werkseitig kein Brandschutzlaminat bei dem U-Profil eingeklebt sein, muss nun ein Brandschutzlaminat mit einer Breite von mind. 40mm eingeklebt werden!

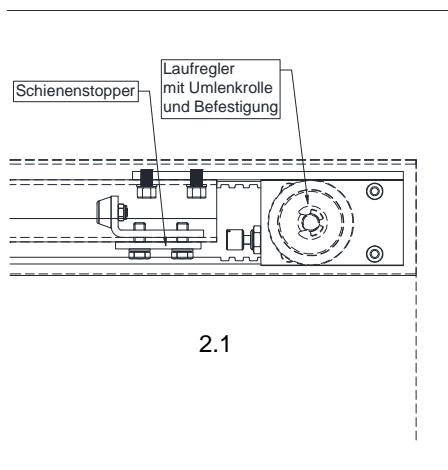


UNTERWADITZER
Funktionstüren aus Holz

Montageanleitung von Feuerschutz Schiebetüren Manuell mit Schließfeder Montage Deckenbündig

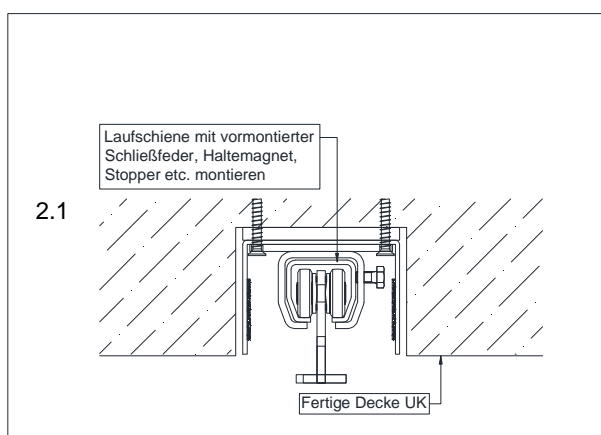


Detail Vorne / Seite Laufregler



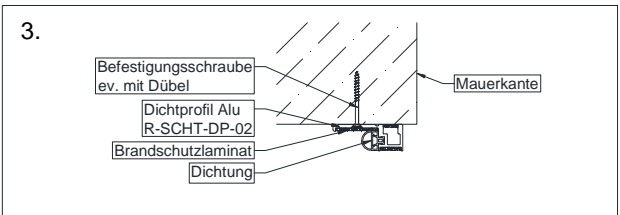
2.1 Die Laufschiene mit Deckenbefestigung wird werkseitig mit Schließfeder, Haltemagnetbefestigung, Schienenstopper, Rollapparate, Laufregler mit Umlenkrolle und mit Zahnriemen geliefert. Die Stückzahl der Befestigungen und der Rollapparate ist von der Schienenlänge und dem Türblattgewicht abhängig. Die Montage der Laufschiene erfolgt in die bereits vormontierte Unterkonstruktion (U-Profil) parallel zum Boden und in richtiger Position mit geeignetem Befestigungsmittel lt. Detail bzw. Skizze. (z.B. Fensterrahmenschraube mind. 7,2 x 92mm)

(Der Boden muss waagrecht verlegt sein!)

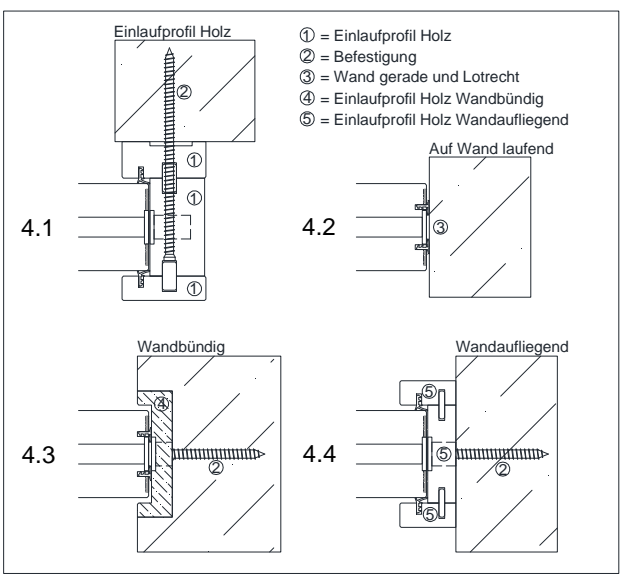


UNTERWADITZER
Funktionstüren aus Holz

Montageanleitung von Feuerschutz Schiebetüren Manuell mit Schließfeder Montage Deckenbündig



3.1 Aluprofil (Dichtprofil) Senkrecht (Öffnungsseite):
 Wandöffnungsmaß auf Übereinstimmung prüfen.
 Die Mauer muss Senkrecht parallel zueinander ausgerichtet sein, um ein ungehindertes Öffnen und Schließen der Schiebetür zu gewährleisten.
 Aluprofil (Dichtprofil) Senkrecht (3.) (Öffnungsseite) an die Wand, mit 10mm Abstand von der Mauerkante, schrauben.
 (ev. mit Kunststoffdübel 6x ~36mm, Schrauben mind. 4x50mm)
 Quellstreifen in die vorgesehene Nut einkleben.
 Dichtung in die vorgesehene Nut einlegen.



4.1 Einlaufprofil aus Holz (Schließseite)
 Einlaufprofil mit Wanddichtleiste (Gegebenenfalls Wandunebenheiten anpassen) im Lot, 90° zur Laufschiene und zum Boden ausrichten und an die Wand verschrauben.
 (z.B. Fensterrahmenschraube mind. 7,2 x 152mm)
 Verkleidungsdichtleiste auf Einlaufprofil aufstecken und verleimen.

4.2 Einlaufprofil auf die Wand laufend
 Bei stumpfen Wandanschlag ohne Einlaufprofil ist auf eine gerade und Lotrechte im Lot, 90° zur Laufschiene und zum Boden und auf die Wandbeschaffenheit zu achten.

⇒ **Gegebenenfalls ist die Wand auszugleichen!**

4.3 Einlaufprofil Wandbündig
 Einlaufprofil (aus Massivholz od. Variante mit Metallleisten) in Mauerwerk einlassen im Lot, 90° zur Laufschiene und zum Boden ausrichten und verschrauben.
 (z.B. Fensterrahmenschraube mind. 7,2 x 92mm)
 Quellstreifen in die vorgesehene Nut einkleben.

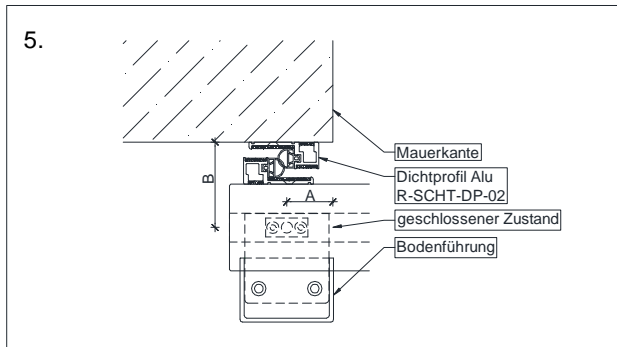
4.4 Einlaufprofil Wandauffliegend
 Einlaufprofil auf Mauerwerk anpassen im Lot, 90° zur Laufschiene und zum Boden ausrichten und verschrauben.
 (z.B. Fensterrahmenschraube mind. 7,2 x 92mm)
 Quellstreifen in die vorgesehene Nut einkleben.
 Auf eine gerade und Lotrechte Wandbeschaffenheit achten.

⇒ **Gegebenenfalls ist die Wand auszugleichen!**

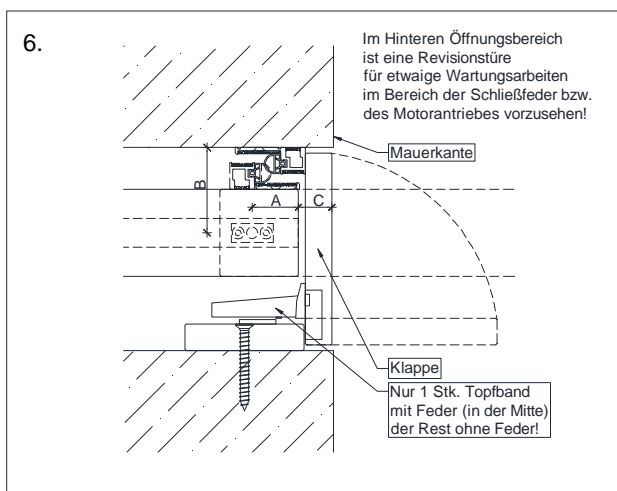


UNTERWADITZER
 Funktionstüren aus Holz

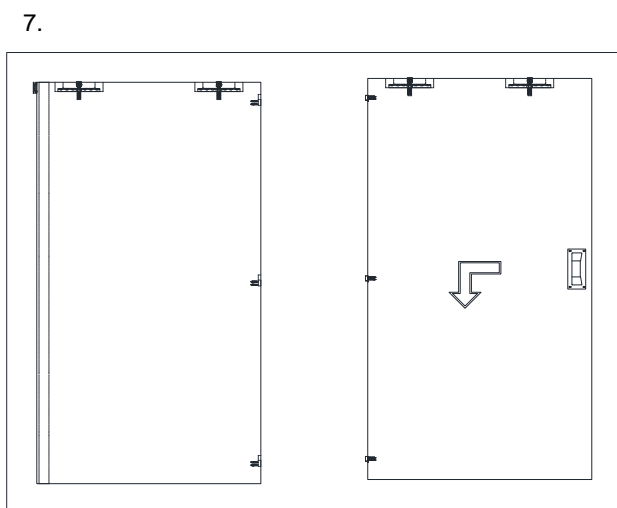
Montageanleitung von Feuerschutz Schiebetüren Manuell mit Schließfeder Montage Deckenbündig



5. Bodenführung montieren
 Maß A = 33mm / Position Mitte Führungsbacken
 Maß B = Im Lot zur Laufschiene ermitteln.
 Bodenführung auf Achsmaß montieren.
 (Kunststoffdübel 6x~36, Schraube mind. 4x50)



6. Alternativ Klappe:
 Bei Verwendung einer Klappe muss das Aluprofil (Dichtprofil) um den Abstand C (Klappenstärke) nach hinten versetzt werden. Anschlagleiste gegenüber Aluprofil (Dichtprofil) montieren.
 Klappe einhängen und justieren.
 Bei der Klappe nur 1 Stk. Topfband mit Feder montieren, die restlichen Topfbänder ohne Feder.



7. Verleimen von mehrteiligen Türblättern
 Falls die mehrteiligen Türblätter (ab einer Türblattbreite von 1300mm) nicht werkseitig verleimt geliefert wurden, müssen diese vor dem Einhängen in die Laufschiene, bauseits verleimt werden.

Bei mehrteiligen Türblättern, sind die mitgelieferten Fremden Federn in die die vorgerichteten Nuten eines Türblattes zu leimen.

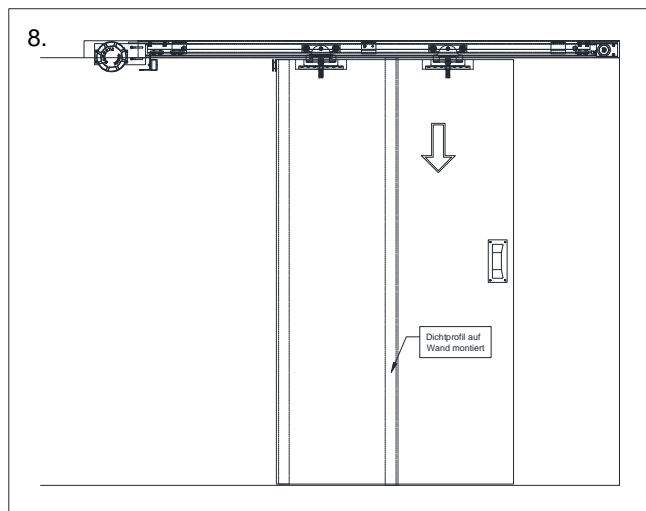
Im nächsten Türblatt ist in die Nut Weißleim einzubringen und die Türblätter mittels vorgerichteten Verbindern zusammenzuführen. Ev. die Türblätter mittels Schraubzwingen Nachspannen!

Die nächsten Türblätter (falls weitere vorhanden) wie unter Punkt 7. beschrieben, vorbereiten und verbinden.

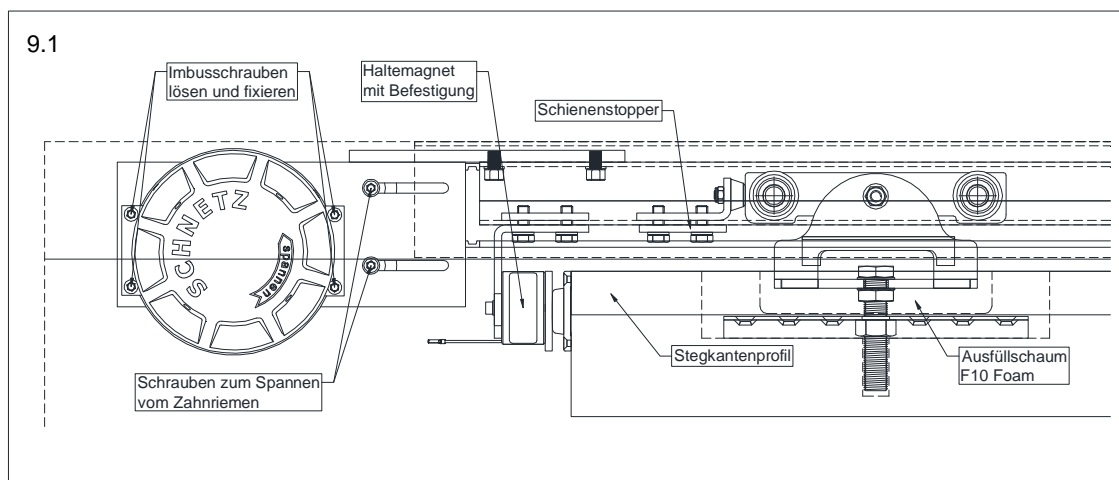


UNTERWADITZER
 Funktionstüren aus Holz

Montageanleitung von Feuerschutz Schiebetüren Manuell mit Schließfeder Montage Deckenbündig



8. Einhängen von ein- oder mehrteiligen Türblättern
 Die Einhängeschrauben in die Befestigungsplatte der ein- oder mehrteiligen Türblätter einschrauben.
 Die Einhängeschrauben zu den Laufwagen so einstellen, dass zwischen Türblatt und Boden ca. 7mm Luft ist.
 Das Türblatt einhängen und die Schrauben so verstellen, dass die gewünschte Bodenluft von ca. 7-10mm erreicht ist.
 Anschließend die Einhängeschrauben fixieren.



9.1 Haltemagnet und Schienenstopper in Position bringen (9.1)

Türe in die gewünschte geöffnete Position schieben. Die Schrauben der Türhaftmagnethalterung und des Schienenstoppers lösen, den Magnet zum Magnetanker und den Schienenstopper an das Türblatt schieben und die gelösten Schrauben der Türhaftmagnethalterung und des Schienenstoppers wieder fixieren.

⇒ Anschluss Haltemagnet

Spannung: 24 Volt
 Nennleistung: 1,5 Watt
 Einschaltdauer: 100%
 Haltekraft: 490N

Achtung!

Die Auslösung des Haltemagnet erfolgt über einen Taster „Tor schließen“, über eine Rauchmeldezentrale oder eine Brandmeldeanlage.

⇒ Schließkrafteinstellung (9.1)

Türblatt in geschlossenen Zustand bringen. Imbusschrauben bei der Schließfeder lösen. Schließfeder in Pfeilrichtung spannen. Imbusschrauben bei Schließfeder wieder fixieren. Bei Bedarf die Federkraft entsprechend erhöhen.

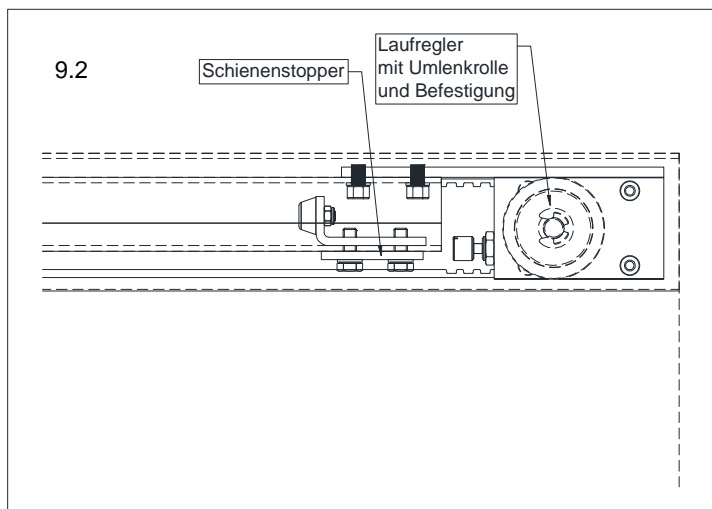
Achtung!

Spannen gegen die Pfeilrichtung oder überspannen kann zum Bruch der Feder führen.



UNTERWADITZER
 Funktionstüren aus Holz

Montageanleitung von Feuerschutz Schiebetüren Manuell mit Schließfeder Montage Deckenbündig



9.2 Schienenstopper vorne in Position bringen (9.2)

Die Schrauben des Schienenstoppers lösen. Tür in geschlossene Position schieben. Den Schienenstopper an das Türblatt bzw. Rollapparat schieben und die gelösten Schrauben des Schienenstoppers wieder fixieren.

Schließgeschwindigkeit einstellen (9.2)

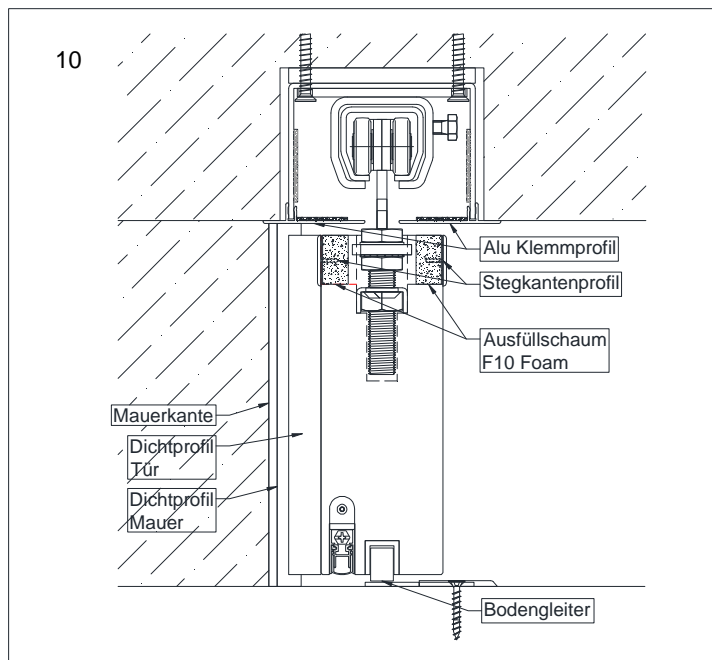
Während des Schließvorganges die Schließgeschwindigkeit durch das Drehen der Messingstellschraube am Laufregler einstellen.

Achtung!

Die Selbstschließung muss so eingestellt sein, dass sich die Schiebetür aus jeder Position sicher in die Endlage schließt!

Hydraulischer Dämpfer

Sollte vorne im Türblatt ein hydraulischer Dämpfer montiert sein, den hydraulischen Dämpfer durch drehen unter Zug so einstellen, dass die Tür abgebremst wird und sicher in die Endlage schließt.



10. Alu Klemmprofil, Ausfüllschaum und Stegkantenprofil anbringen

2 Stk. Alu Klemmprofile mit aufgeklebten Brandschutzlaminat auf das Unterbau U-Profil aufstecken.

Ev. Ausklüngen vor Ort vornehmen. Die Öffnungen am Türblatt zum Befestigen der Rollapparate mit den mitgelieferten Streifen Ausfüllschaum schließen. Die Stegkantenprofile bei den Türblättern montieren.

Bauseitige Voraussetzungen für die Durchführung von Montagearbeiten:

Fertiger Fußboden im Türanlagenbereich (waagrecht verlegt).

Fachgerechte und ausreichend tragfähige Unterkonstruktion für die Laufschiene mit Befestigungsplattenmontage.

Den Abschluss der erforderlichen Maurer-, Stemm-, Putz-, und Anschluss arbeiten.

Externe Kontakte wie z.B. Verkabelung zum Anschluss von Haltemagneten an Brandmeldeanlagen, Rauchmelder etc. muss gerichtet sein.



UNTERWADITZER
Funktionstüren aus Holz