

[www.unterwaditzer.at](http://www.unterwaditzer.at)

## Schachttürsystem

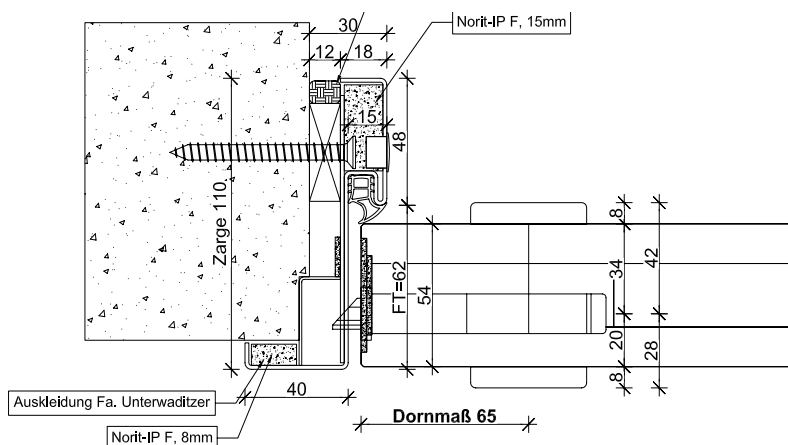
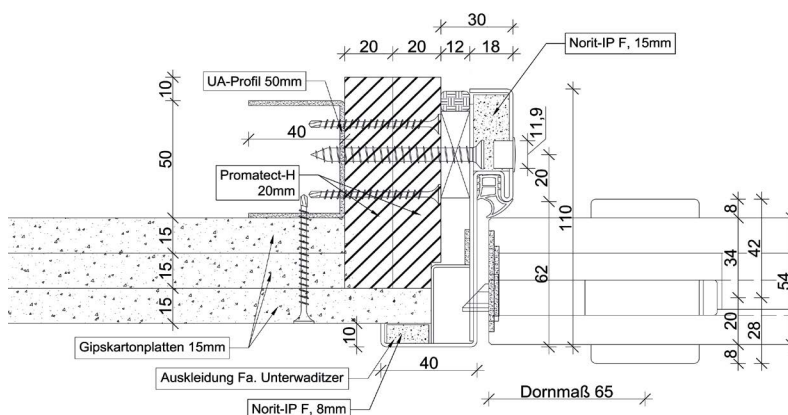
# EI 90 Basis mit Stahlzarge

- KEINE  
Formrohrunterkonstruktion
- KEINE  
Sonderkonstruktionen
- KEINE  
Sonderbeurteilung notwendig



**UNTERWADITZER**  
Funktionstüren aus Holz

# Details



Mit dem einzigartigen EI90 Basis Türelement mit Stahlzarge wird sicheres, schnelles Bauen ohne hohe Extrakosten möglich. Die Kombination aus Gipskartonschachtwand und Schachttür wurde im System geprüft und ist ab sofort als Trockenbaupaket mit gültigem Prüfzeugnis erhältlich. Kostspieliges Prüfen der einzelnen Bauvorhaben, Sonderbeurteilungen durch Prüfinstitute - all das ist Geschichte. und das Beste ist: Die Montage des Elements erfolgt in wenigen Schritten, ist wenig zeitaufwendig und absolut sicher in der weiteren Verarbeitung.

## Einfache Montage, keine zusätzlichen Kosten

Machen Sie es sich bequem und bestellen Sie das EI90 Basis Türelement mit Stahlzarge direkt bei uns. Durch die ÜA-Kennzeichnung ab Werk entsehen für Sie keine zusätzlichen Kosten, das Element ist einzeln verpackt und garantiert eine einfache, schnelle Montage. Die Spezial-Systemeckzarge wird dabei mittels normaler Fensterbauschraube in ein ÜA Aussteifungsprofil verschraubt, Wie auf der Skizze ersichtlich.

### Zusatzartikel für die Montage:

#### Schachtwand-Leibungsmaterial

Beinhaltet 6 Stk. PROMATECT-H 20 mm Streifen (4Stk. 2100/105 mm + 2 Stk. 1200/105mm)

#### Schachtwand-Befestigungsmaterial

Beinhaltet 10 Stk. Fensterbauschrauben 7,5 x 80 mm + 5,2 lfm temperaturbeständiges Rundprofil

### Zusatzartikel für die Montage:

#### Schachtwand-Befestigungsmaterial

Beinhaltet 10 Stk. Fensterbauschrauben 7,5 x 80 mm + 5,2 lfm temperaturbeständiges Rundprofil

### Vorteile der EI90 Basis:

- KEINE Formrohrunterkonstruktion
- KEINE Sonderkonstruktionen, z.B.: Beplankung bis zum ersten Steher nicht notwendig Formteilverkleidungen für das UA-Profil
- KEINE Sonderbeurteilung durch Prüfinstitute notwendig!
- ÜA gekennzeichnetes Fertigelement
- Auch möglich in Rauchschutz S-200



**Extras**

### Standardausführung Türelement

- Systemeckzarge grundiert
- Türblatt Oberfläche roh (bauseitiger Anstrich) oder weiß Kunststoffbeschichtet 0085 FH
- 2 Stk. VX-Bänder 120mm Edelstahl
- Edelstahl Zylinderrosette (ohne Drücker)
- 10 Stk. Befestigungsabdeckkappen
- Die Systemeckzarge ist werkseitig hinterfüllt

Zargenlichte	Rohbaumaß
600 x 2000	660 x 2030
700 x 2000	760 x 2030
800 x 2000	860 x 2030
900 x 2000	960 x 2030
1000 x 2000	1060 x 2030

Sondermaße möglich!

### Mögliche zusätzliche Ausführungen

- Schattennutzzarge
- Verdecktliegende Zylinderrosette
- Sonderoberflächen (kunststoffbeschichtet, Farb- und Furnier-Oberflächen usw.)
- Zwischen- und Übergrößen
- 4-seitig umlaufende Zarge
- Türschließer
- Absenkichtung
- Wechsel- oder Drückergarnitur
- Notausgangsschloss EN 179
- Mehrfachverriegelungsschloss SECURY-Automatic, auch mit A-Öffner oder EK Ausführung
- E-Öffner (Arbeitsstrom)
- Elektrisch betriebene Feststelleinrichtungen (Haltemagnete, Türschließer mit elektromechanischer Feststellung)





## **UNTERWADITZER**

Funktionstüren aus Holz

**UNTERWADITZER** GmbH  
9771 BERG IM DRAUTAL  
Kärnten | Österreich

**T** +43 (4712) 537-0

**F** +43 (4712) 537-7

**E** [office@unterwaditzer.at](mailto:office@unterwaditzer.at)

[www.unterwaditzer.at](http://www.unterwaditzer.at)